

Product

IT5100系列 电池内阻测试仪

Application fields

自动测试产线、动力电池、锂电池应用、
燃料电池应用、蓄电池应用、电池研究所
应用



IT5100系列电池内阻测试仪

Battery Tester

Your Power Testing Solution

IT5100系列 电池内阻测试仪



IT5100系列内阻测试仪是一款高精度、高分辨率、高速的电池内阻测试仪。采用交流四端子的测试方法，可更精准地测试电池内阻和电压。电阻分辨率可达 $0.1\mu\Omega$ ，电压分辨率可达 $10\mu\text{V}$ 。利用外部U盘存储，可长时间进行统计运算。内建比较器功能，可自动判断电池参数是否符合标准，统计合格率，适合各种电池的检测和分拣。内建USB/LAN通讯接口，支持SCPI协议，适合锂电池、燃料电池、超级电容等测试，广泛应用于新能源汽车、电动产品、半导体、5G通信等行业，适合工业研发、来料检测、产线、计量院、系统集成、高校、研究所等各类场所。

特点

- 大屏幕LCD显示屏：电池内阻和电压同时显示
- 内部阻抗 (AC-IR) 测量范围：3 m Ω /30 m Ω /300 m Ω /3 Ω /30 Ω /300 Ω /3 k Ω *1
- 开放型电压测量量程： $\pm 6\text{ V}$ / $\pm 60\text{ V}$ / $\pm 300\text{ V}$ ； $\pm 10\text{V}$ / $\pm 100\text{V}$ / $\pm 1000\text{V}$ (高压机型)
- 产线防呆防错设计
- 支持量产统计和计算功能
- 测量对象及用途：(增加)
- 高压化的EV、PHEV到住宅用蓄电池等多种电池组出入货检查
- 三段电压量程、七段电阻量程的自动或手动测试 *2
- 同时测量电阻、电压，速度高达125次/秒 *3
- USB/LAN通讯接口，支持SCPI协议
- 支持统计运算，通过USB存储数据
- 比较器功能：HI/IN/Lo显示分选结果
- 调零功能：全量程短路清零
- 交流四端子测试
- 讯响报警

*1: IT5101E为15m Ω ~3 Ω
*2: IT5101E电阻为两段量程
*3: 在Ex_fast模式下
*4: (G)为带有GPIB选件的型号，详情请咨询ITECH

测量对象和用途

- 燃料电池组的测量
- 电动汽车锂电池等高压电池组的测试
- 多节串联高压锂电池内阻和电压测量
- 氢燃料电池电阻和电压的测量
- 高压化的EV、PHEV到住宅用蓄电池等多种电池组出入货检查
- 低电流的条件下来表征机电元件的低阻特性
- 各种接触电阻的测试
- 碱性电池、铅蓄电池的劣化情况测定及寿命评估
- UPS检测
- 蓄电池出厂检验
- 超级电容等效电阻 (ESR) 测量
- 锂电池内阻和电压测量
- 纽扣电池高速量产抽检

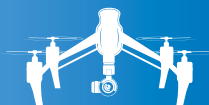
锂电池、二次电池实例



手机



数码照相机



无人机航拍器



电瓶车



新能源电动汽车

装有电池的电子设备实例

测量精度、分辨率及速度

高精度

阻抗: $\pm 0.4\% \pm 0.05\%FS$
电压: $\pm 0.01\% \pm 0.01\%FS$

高分辨率

阻抗: $0.1\mu\Omega^*$ 电压: $10\mu V$
*IT5101E分辨率为 $10\mu\Omega$

高速

阻抗+电压同时采样8ms以内
单独采样阻抗或电压4ms以内

大屏幕

LCD大屏幕显示屏，内阻和电压可以同时测量并显示，速度高达125次/秒。



内阻+电压**同时高速测量和显示**

高电压

三段电压量程， $10\mu V \sim 1000V$ 。
高电压能够高速测量电池组，有利于提高产线效率。



能够测量高达**1000V**的高电压电池组

七段电阻量程

七段电阻量程的自动或手动测试
 $150\mu\Omega \sim 3000\Omega$ 。



不管是大型单体电池包还是纽扣电池，**兼能对应!**

IT5100系列的量程区间

型号	电阻值											
	量程	分辨率	量程	分辨率	量程	分辨率	量程	分辨率	量程	分辨率	量程	分辨率
IT5101	3mΩ	0.1μΩ	30mΩ	1μΩ	300mΩ	10μΩ	3Ω	0.1mΩ	300Ω	10mΩ	3000Ω	0.1Ω
IT5101E	-	-	-	-	300mΩ	10μΩ	3Ω	0.1mΩ	-	-	-	-
IT5101H	3mΩ	0.1μΩ	30mΩ	1μΩ	300mΩ	10μΩ	3Ω	0.1mΩ	300Ω	10mΩ	3000Ω	0.1Ω
型号	电压值											
	量程				量程				量程			
IT5101	-6V ~ +6V				-60V ~ +60V				-300V ~ +300V			
IT5101E	-6V ~ +6V				-60V ~ +60V				-300V ~ +300V			
IT5101H	-10V ~ +10V				-100V ~ +100V				-1000V ~ +1000V			

Your Power Testing Solution

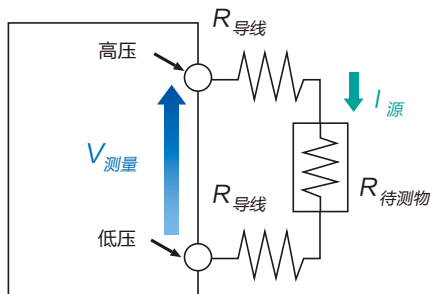
IT5100系列 电池内阻测试仪

多功能保证测量精度

- 测量异常检查
能检测出测试探头的接触不良和断线情况，提高测量的可信用度。
- 平均值功能
利用2~16次计算一次平均值的功能，减少不稳定因素，可放心测量。
- 交流4端子法
阻抗测量使用的是交流4端子法，测量时能够不受测试线的配线阻抗影响。

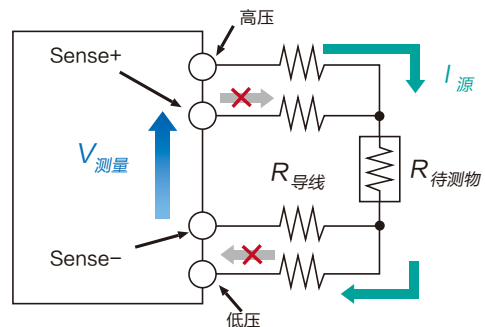


2端子测量法



VS

IT5100系列采用交流四端子测量法



支持统计运算功能

- 统计运算
利用外部 U 盘等存储设备，最多能够对 $n \times 1000$ 组数据进行运算，适用于工程管理和品质管理。



- 测量条件的保存



比较器功能

- 阻抗 & 电压同时判断
- 超出 Hi/Lo 量程可蜂鸣声报警
- 综合判断结果输出
- 手动比较
- 2 种设置方法
- 比较功能分为绝对比较和相对比较



绝对比较允许用户设置电压和电阻的上下限，仪器根据测量值判断其是否在预设范围内，若不在预设范围内，则发出报警信号。

相对比较允许客户设置电压、电阻的参考值和相对百分比，如百分比设为 10%，则上下限为参考值的 110% 到 90%。

内置多种高速接口



内置USB/LAN通讯接口, 以及前置USB接口, 支持SCPI协议。

EXT I/O接口

能够通过外部控制进行触发、测量条件的读取和调零。
能够输出比较结果、测量完毕、测量异常等信号。
特别适合工业PLC控制或系统级联。

IT5100系列外部I/O的内容	
输入	输出
测量触发 (TRIG)	测量完毕 (EOM)
打印 (PRINT)	计测完毕 (INDEX)
调零 (0ADJ)	比较结果 (R-Hi、R-IN、R-Lo、V-Hi、V-IN、V-Lo、PASS、FAIL)
菜单比较器 (MANU)	测量异常 (ERR)
面板读取 (7bit) (LOAD0~LOAD6)	通用输出 (OUT1~OUT9)

自动测试产线应用

高速接口
标配LAN/USB接口
外部控制接口
比较器功能
阻抗和电压可同时分别进行Hi/IN/Lo的判断
超出Hi/Lo量程可蜂鸣声报警
判断结果可在画面显示
外部I/O输出
手动比较
适用于脚踏开关或PLC控制等场合



Your Power Testing Solution

IT5100系列 电池内阻测试仪

丰富的配件

根据不同测量需求，可选配不同的探头测试线，如针型测试线，夹型测试线，端子测试线。

连接线



IT-E601 300V 针型测试线
IT-E601H 1000V 针型测试线
黑色直插插头-表笔皇冠圆头



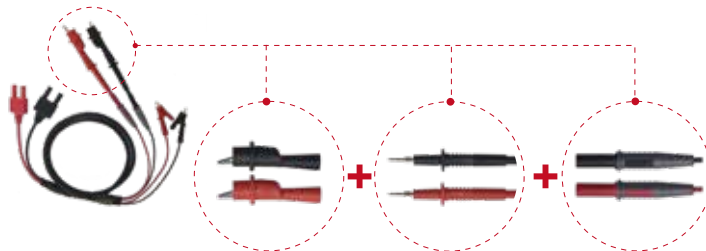
IT-E602 300V 夹型测试线
IT-E602H 1000V 夹型测试线
黑色直插插头-鳄鱼夹



IT-E603 300V 针型测试线
IT-E603H 1000V 针型测试线
黑色直插插头-表笔圆锥头



IT-E605
调零板



IT-E604 300V / IT-E604H 1000V
黑色直插插头-通用表笔+鳄鱼夹

PC应用软件

可将测试数据读取至计算机中，并记录在 .csv 文件中。

Num	Voltage	Resistance	Voltage State	Resistance State	Date/Time
0	4.99471	0.0546145	0	0	01-07/20:16
1	4.99505	0.5614076	0	0	01-07/20:16
2	4.99517	0.5672807	0	0	01-07/20:16
3	4.99517	0.0548138	0	0	01-07/20:16
4	4.99522	0.0213158	0	0	01-07/20:16
5	4.99519	0.0311247	0	0	01-07/20:16
6	4.99526	0.5600239	0	0	01-07/20:16
7	4.99527	0.0548351	0	0	01-07/20:16

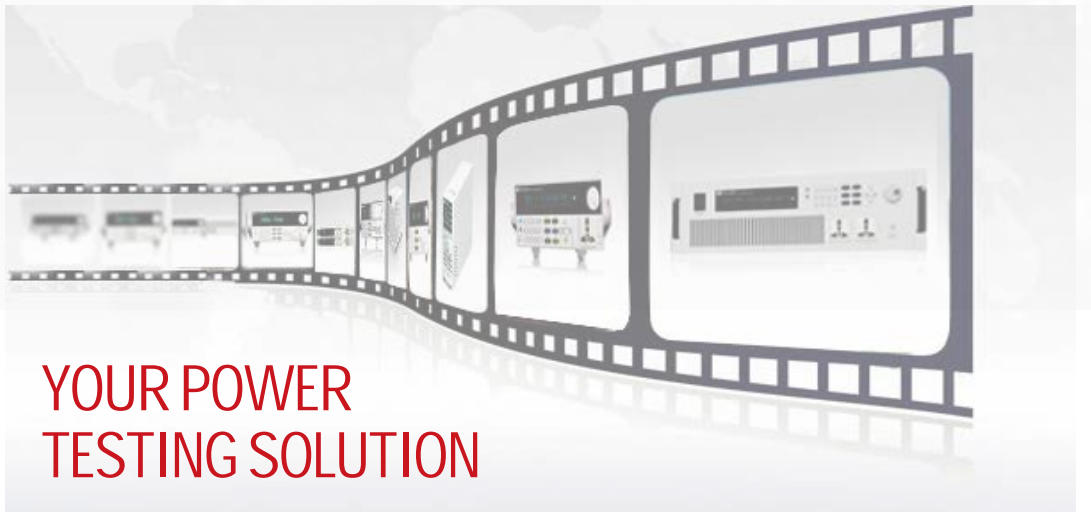
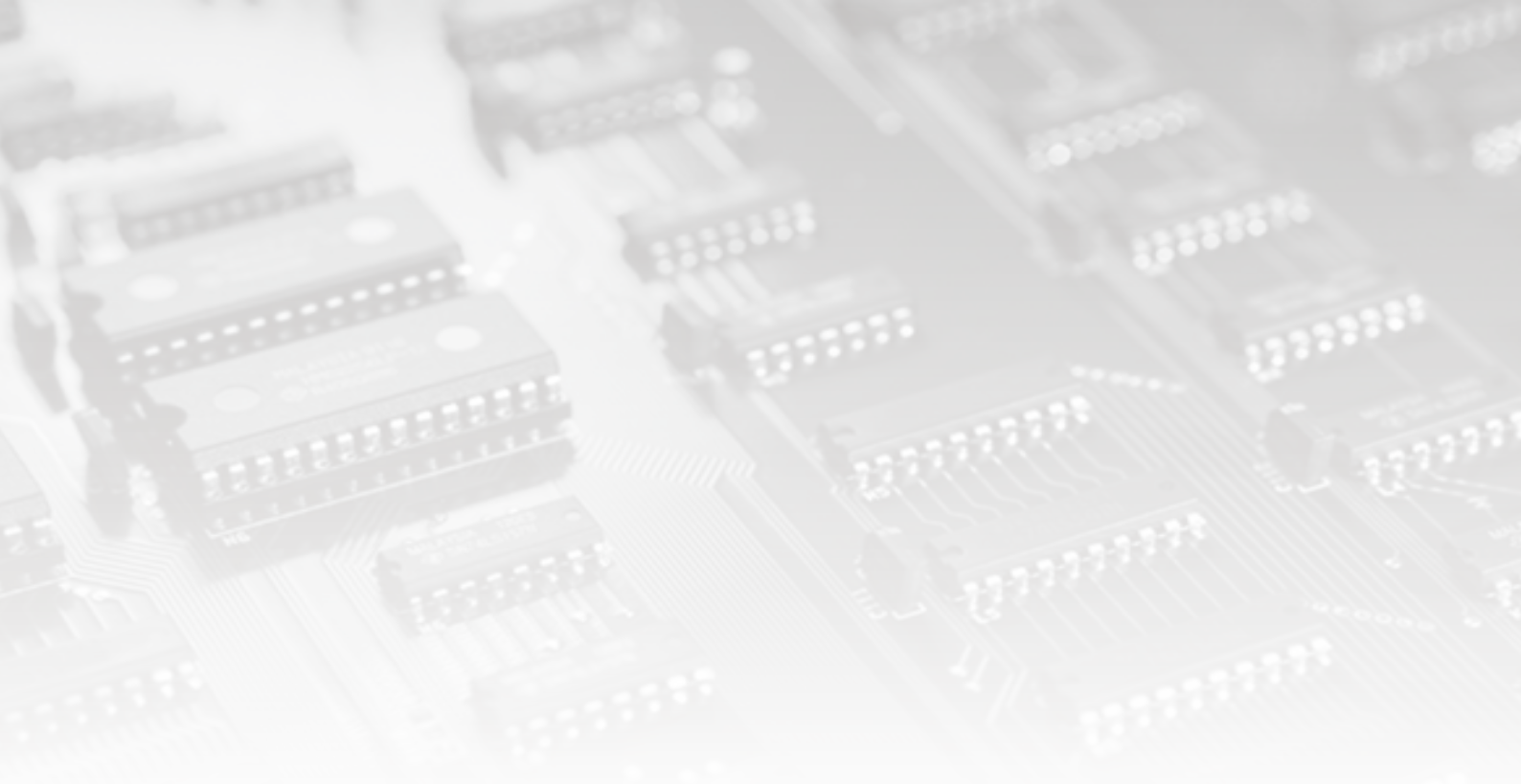


IT5100系列产品参数表

型 号	IT5101	IT5101E	IT5101H	
	测量范围			
电压值	量程	-6V~+6V -60V~+60V -300V~+300V	-10V~+10V -100V~+100V -1000~+1000V	
	分辨率	10μV 0.1mV 1mV	20uV 0.2mV 2mV	
	精度	±(0.01%+0.01%FS)		
	温漂	±(0.001%+0.001%FS)/°C		
电阻值	量程/分辨率/测试电流	3mΩ/0.1μΩ/100mA	/ 3mΩ/0.1μΩ/100mA	
	量程/分辨率/测试电流	30mΩ/1μΩ/100mA	/ 30mΩ/1μΩ/100mA	
	量程/分辨率/测试电流	300mΩ/10μΩ/10mA	300mΩ/10μΩ/10mA	
	量程/分辨率/测试电流	3Ω/0.1mΩ/1mA	3Ω/0.1mΩ/1mA	
	量程/分辨率/测试电流	30Ω/1mΩ/100mA	/ 30Ω/1mΩ/100mA	
	量程/分辨率/测试电流	300Ω/10mΩ/10mA	/ 300Ω/10mΩ/10mA	
	量程/分辨率/测试电流	3000Ω/0.1Ω/10mA	/ 3000Ω/0.1Ω/10mA	
	精度	±(0.4%+0.05%FS) ±(0.4%+0.1%FS)(3mΩ量程)	±(0.4%+0.05%FS)	±(0.4%+0.05%FS) ±(0.4%+0.1%FS)(3mΩ量程)
	温漂	±(0.04%+0.005%FS) ±(0.04%+0.01%FS)(3mΩ量程)	±(0.04%+0.005%FS)	±(0.04%+0.005%FS) ±(0.04%+0.01%FS)(3mΩ量程)
	测试电流	1KHz±0.2Hz	1KHz±0.2Hz	1KHz±0.2Hz
	规 格			
	响应时间	10ms (响应时间为测量纯电阻时的参考值, 会因待测物不同而出现差异)		
输入阻抗	≥1mΩ			
通讯接口	GPIB/USB/LAN			
工作温度	0°C~40°C 80%RH以下 (没有结露)			
存储温度	-10°C~50°C 80%RH以下 (没有结露)			
尺寸	½ 2U			
重量	2.4KG			

备注:

- 1、Med时附加±0.01%FS, Fast时附加±0.02%FS, EX_fast时附加±0.03%FS
- 2、Med时附加±0.1%FS, Fast时附加±0.2%FS, Ex_fast时附加±0.5%FS (3mΩ量程)
- 3、上述数据适用>5%FS工况



更多产品服务可查询艾德克斯官网、微信、微博了解详情www.itechate.com

中国部

ADD: 中国江苏省南京市雨花台区西善桥南路108号
TEL: 86-25-52415098
FAX: 86-25-52415268

E-mail: sales@itechate.com
技术QQ: 4000-025-888
服务专线: 4006-025-000



ITECH官网



ITECH微信