



全方位电源解决方案供应商

IT-E162 选配件 用户手册

User 's Manual

WARNING

Safety Regulations

To avoid electrical shock, do not open the cabinet. Refer servicing to qualified personnel only.

To avoid injuries always disconnect power, discharge circuits, and remove external voltage sources before touching components.

KEEP AWAY FROM LIVE CIRCUITS.

We cannot accept responsibility for any direct or indirect financial damage or loss of profit that might occur when using the power supply.

The instrument chassis and cover must be connected to an electrical ground.

安全规则

为防止触电，非本公司授权的合格人员严禁拆开本产品。

严禁将本设备使用于生命维持系统或其他人和有安全要求的设备上。

我们对于使用本产品时可能发生的直接或间接财务损失，不承担责任。

Certification

We certify that this product met its published specifications at time of shipment from the factory.

认证与品质保证：

艾德克斯电子保证本产品性能于工厂交付时，符合本手册所标称得各项技术指标。

Warranty

This hardware product is warranted against defects in material and workmanship for a period of ONE year from date of delivery. During the warranty period, our company will either repair or Replace product which is proved to be defective. For warranty service, with the exception of warranty options, this product must be returned to a service facility designated by our company. Customer shall prepay shipping charges by (and shall pay all duty and taxes) for products returned to our place for warranty service. Our company shall pay for return of products to customer.

保固服务

本公司对本产品的材料及制造，自出货之日起，给予一年的质量保固。

本产品若需保固服务或修理，必须将产品送回本公司指定的维修单位。送回本公司作保固服务的产品，顾客须预付寄送到本公司维修部的单程运费，本公司将负责支付回程运费。产品若从其它国家回厂维修，则所有运费、关税及其它税赋均须由顾客负担。

Limitation of Warranty

The foregoing warranty shall not apply to defects resulting from improper or inadequate maintenance by the Customer, Customer-supplied software or interfacing, unauthorized modification or misuse, operation outside of the environmental specifications for the product, or improper site preparation and maintenance.

保固限制

上述的保证不适用因以下情况所造成的损坏：

顾客不正确或不适当的维修产品；

顾客使用自己的软件或界面；

未经授权的修改或误用；

在指定的环境外操作本产品，或是在不当的地点配置及维修。

顾客自行安装的电路造成的损坏，或顾客使用自己的产品造成的瑕疵。

Notice

The information contained in this document is subject to change without notice.

通告

本手册的内容如有更改，恕不另行通知

关于IT-E162

本公司出品的IT6100系列电源均可以使用IT-E162配件，可通过此附件控制电源的输出

一.电源设置

电源无需设置.162会自动寻找电源的通信波特率

二.引脚定义

- 1----- 10V基准电压
- 2----- 地
- 3----- 电源输出控制（0V或10V）
- 4----- 162输入控制2
- 5----- 空（未用）
- 6----- 162输入控制1
- 7 ----- 162输入控制0
- 8----- 电源实际电压值输出(0-10V)
- 9----- 电源实际电流值输出(0-10V)
- 10----- 空（未用）

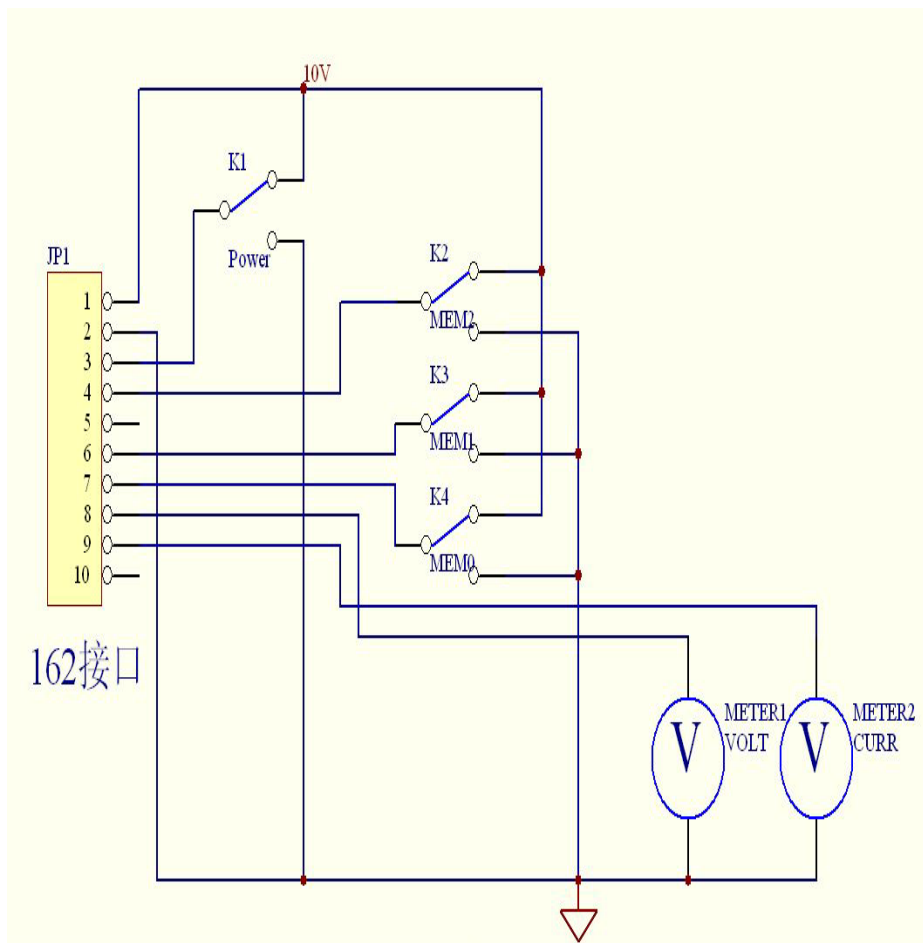
三. 输入参数

输入电压范围为：0或10V的高低电平

输出电压范围为：0-10V

四.使用方法:

按下图连接162



- 连接好后,约10秒钟后162会找到电源的通信波特率并与电源连接上.然后控制K2.K3.K4的组合可以读取电源存储在1-7中的数据(K2K3K4组成了三位二进制数,对应十进制的0-7,其中0是未用的,不调用任何数据).控制开关K1的状态.可以控制电源的输出状态.在电压表METR1.METER2上.可以读出当前电源的输出电压与电流对应满量程的比例.(电源的满量程电压为电源的设置最大电压值)

五.注意事项:

所有输入逻辑采用负逻辑.当输入悬空时,所有输入电平都默认为高电平.(逻辑”0”)



全方位电源解决方案供应商



联系我们

感谢您选择ITECH产品，如果您对本产品有任何疑问，请通过以下方式与我们联络

1. 请查阅随箱附带的资料光盘相关手册。
2. 请点击www.itechate.com或扫描右侧二维码访问艾德克斯网站。
3. 发送邮件至fae@itech.sh或拨打中国区服务热线4006025000。
4. 选择您最方便的联系方式后进一步咨询。

